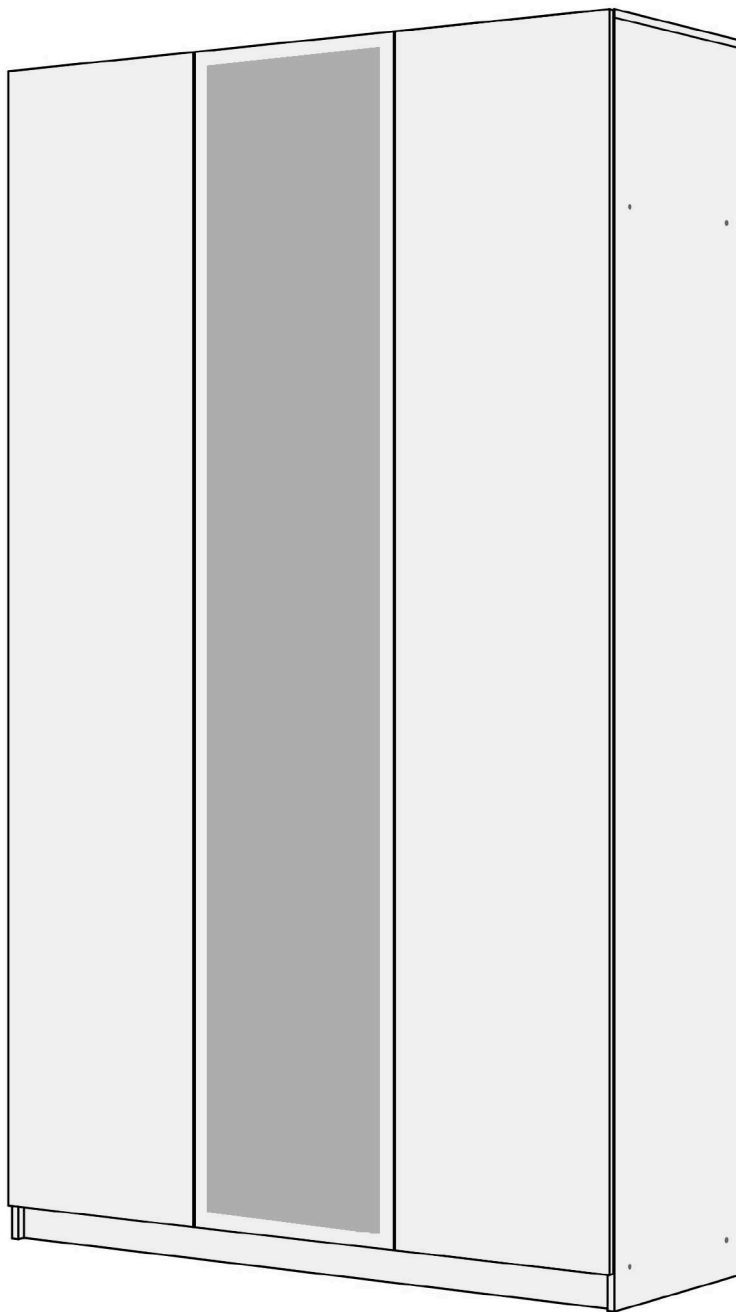


Инструкция по сборке

Шкаф распашной
трехдверный
с зеркалом

Фенрир



Доставляем мебель по всей России



📍 г.Оренбург, ул.Онежская, 52/1
☎ 8 (800) 700-53-56
✉ info@planeta56.ru

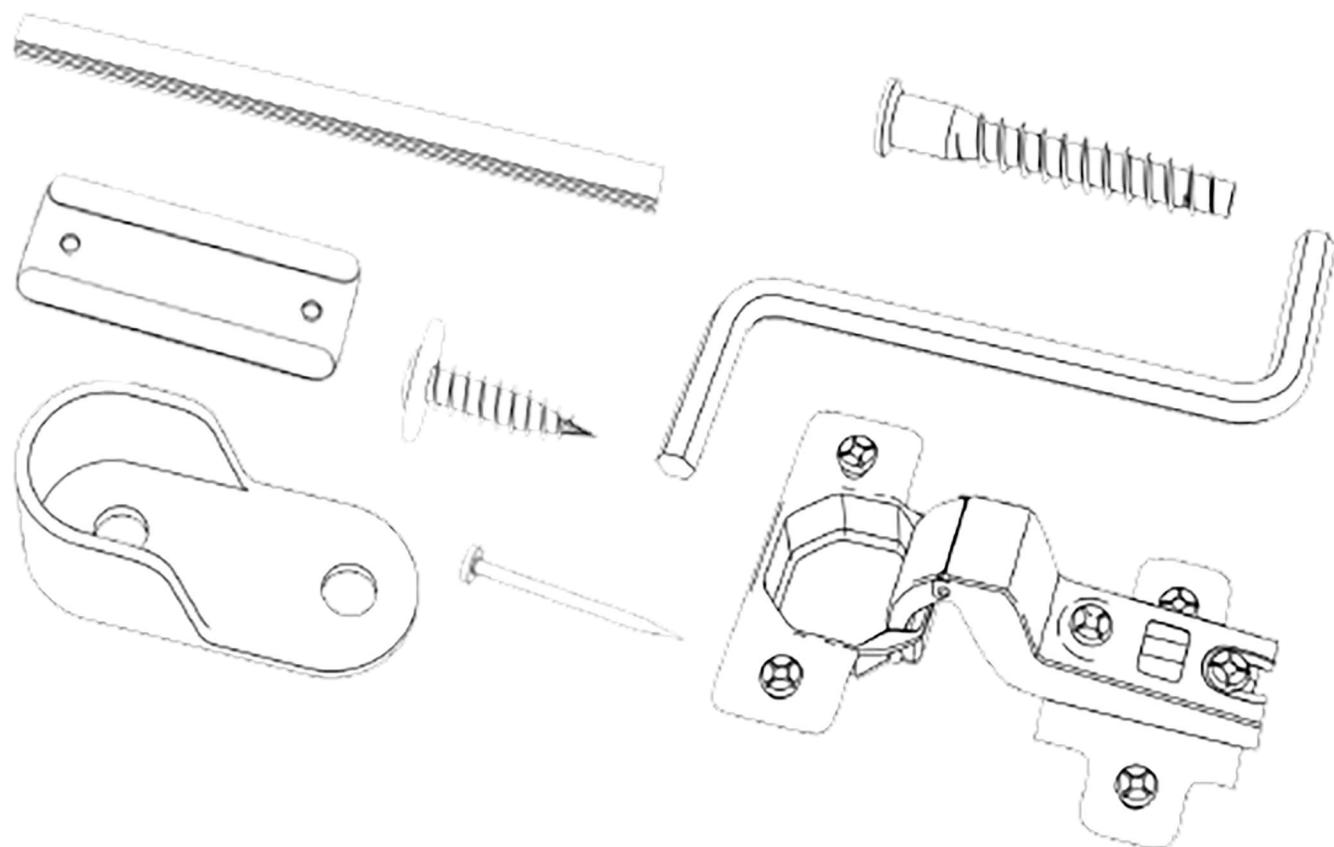
Планета
МЕБЕЛИ

ВНИМАНИЕ

Опрокидывание мебели может стать причиной получения серьезных телесных повреждений и привести к смерти. Чтобы предотвратить опрокидывание, ВСЕГДА крепите мебель к стене с помощью аксессуаров, предотвращающих опрокидывание. В целях принятия мер дополнительной безопасности для предотвращения опрокидывания:

- Храните тяжелые предметы в нижнем ящике.
- Не ставьте телевизор или другие тяжелые предметы сверху.
- Никогда не позволяйте детям залезать на ящики, дверцы или полки, а также виснуть на них

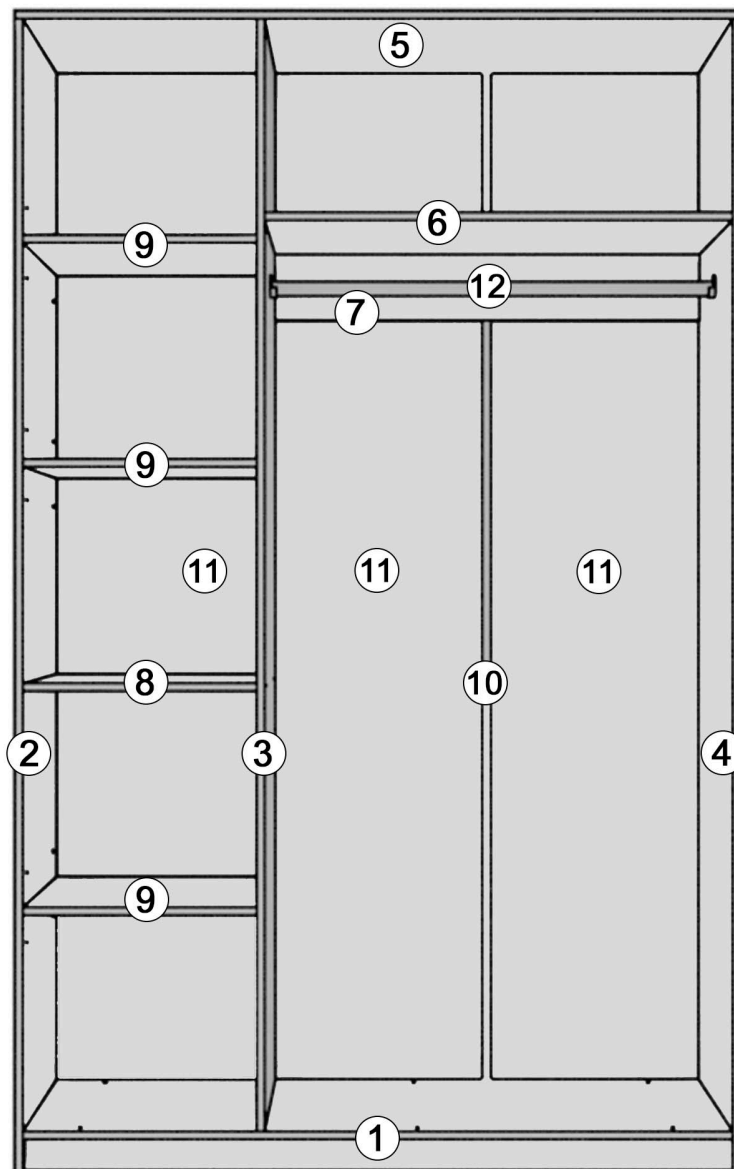
Перед сборкой проверьте комплектность согласно комплекточной ведомости*



ВНИМАНИЕ !
Сборку рекомендуется
проводить с напарником

*Комплектовочная ведомость поставляется на отдельном листе

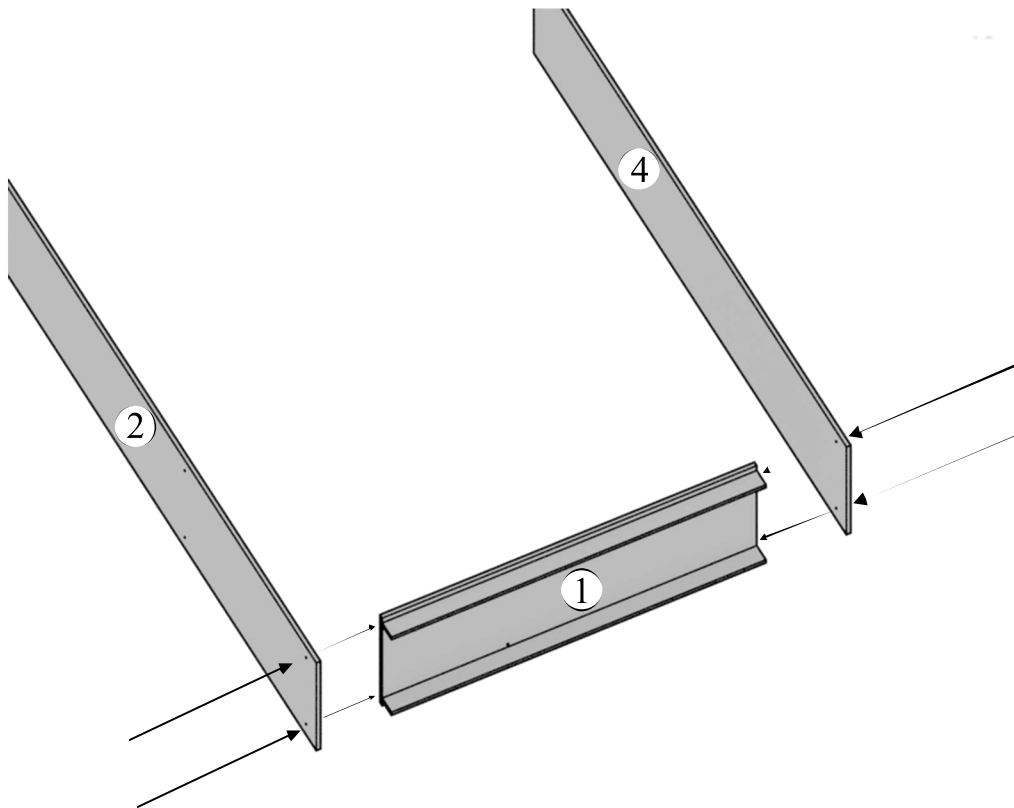
Вид спереди



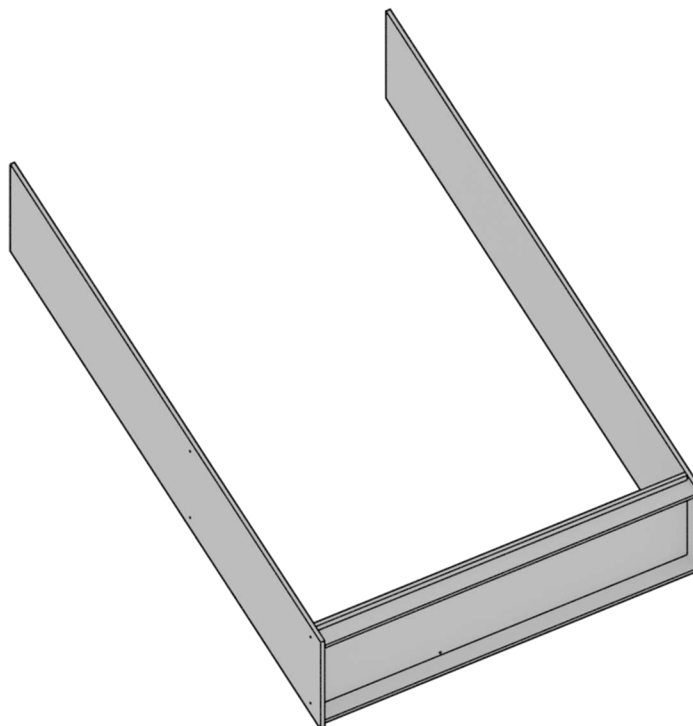
- | | |
|--------------------------|--------------------------------|
| 1) Цоколь (1 шт) | 7) Усиление (1шт) |
| 2) Левая стойка (1 шт) | 8) Полка не регулируемая (1шт) |
| 3) Средняя стойка (1 шт) | 9) Полка регулируемая (3 шт) |
| 4) Правая стойка (1 шт) | 10) Планка (1 шт) |
| 5) Крышка шкафа (1 шт) | 11) Стенка ХДФ (3 шт) |
| 6) Полка большая (1 шт) | 12) Штанга овальная (1 шт) |

Крепление боковых стоек к цоколю

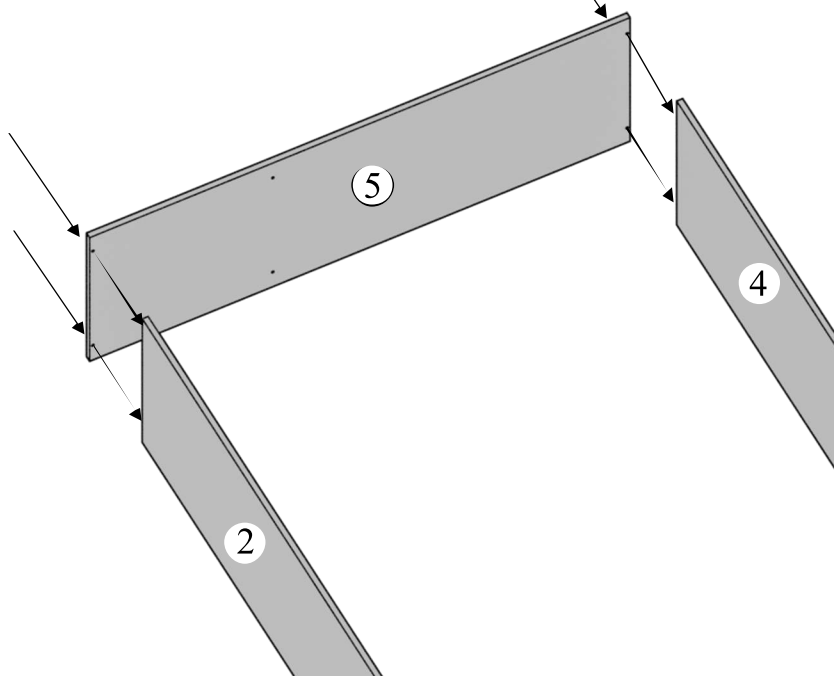
Используя шестигранный ключ из комплекта - прикрутите боковые стойки (2,4) к цоколю (1) евровинтами.



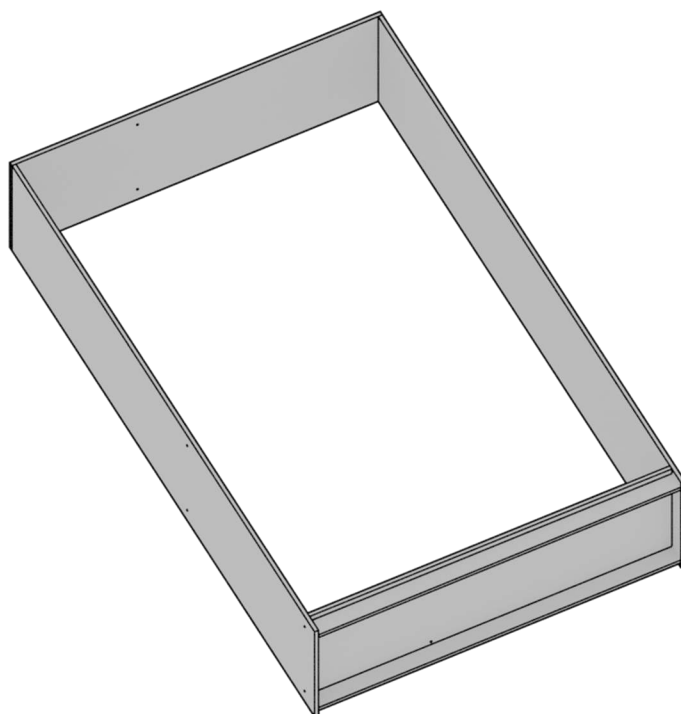
Так должен выглядеть результат!



Используя шестигранный ключ из комплекта - прикрутите крышку шкафа (5) к боковым стойкам (2,4) евровинтами.

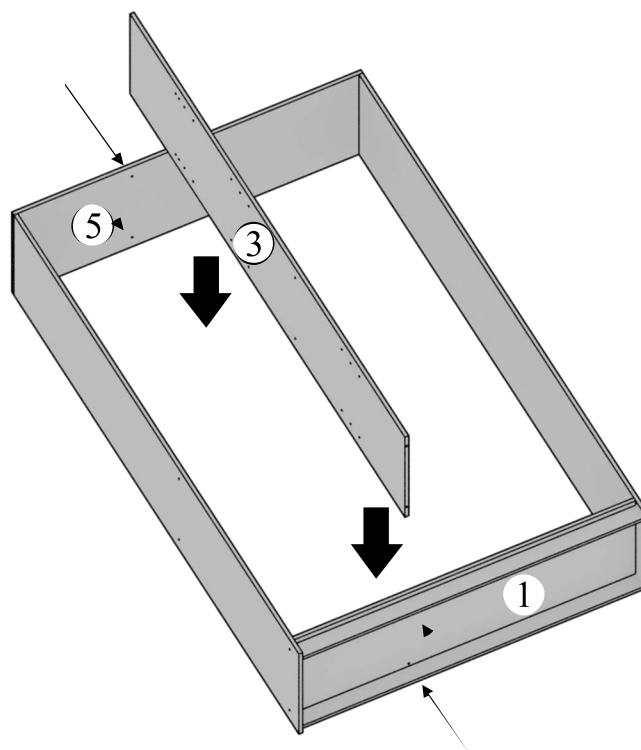


Так должен выглядеть результат!

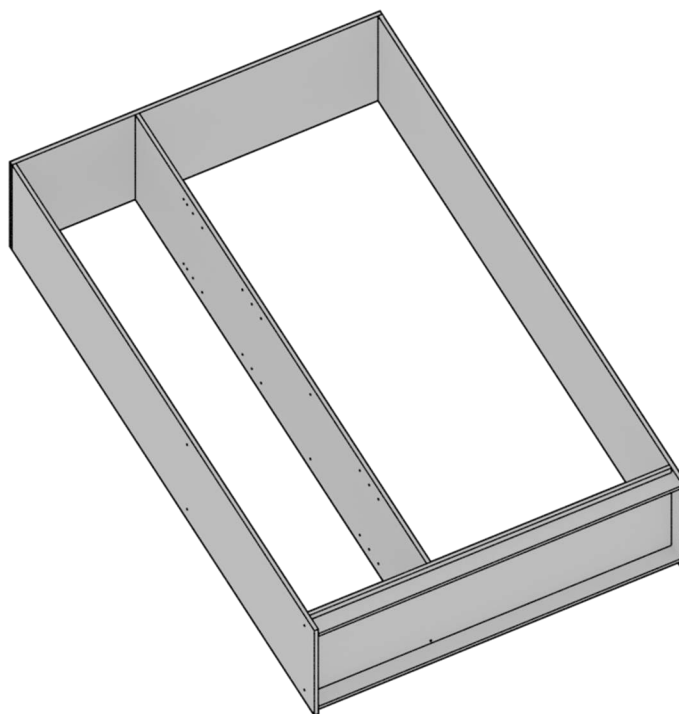


Установка средней стойки

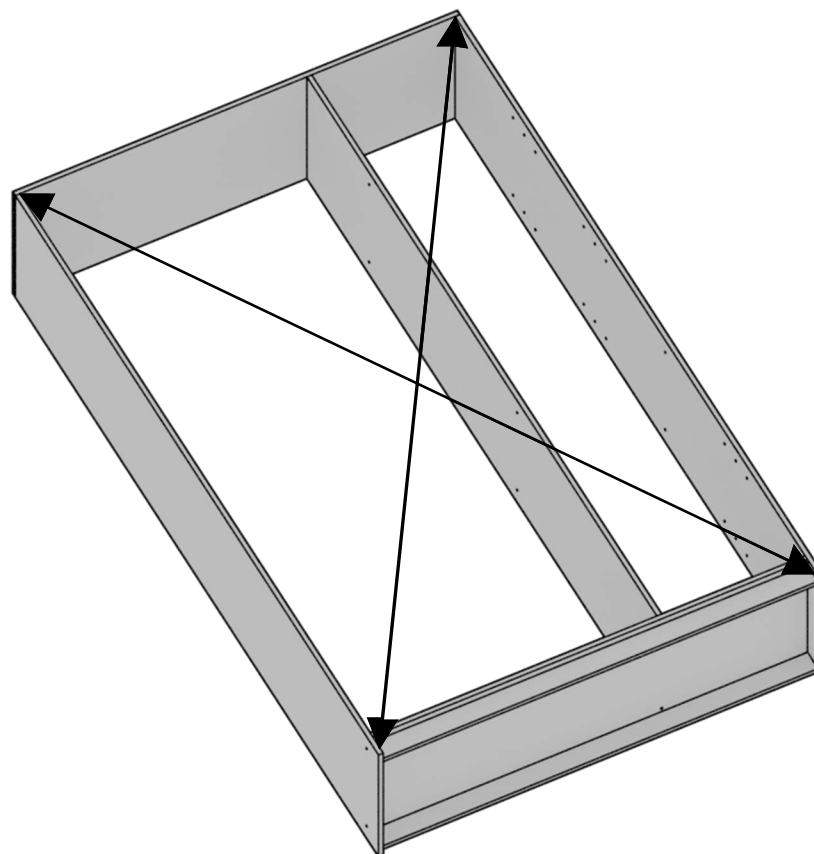
Поместите среднюю стойку (3) между цоколем (1) и крышкой шкафа (5).
Закрепите евровинтами к цоколию (1) и крышке шкафа (5).



Так должен выглядеть результат!

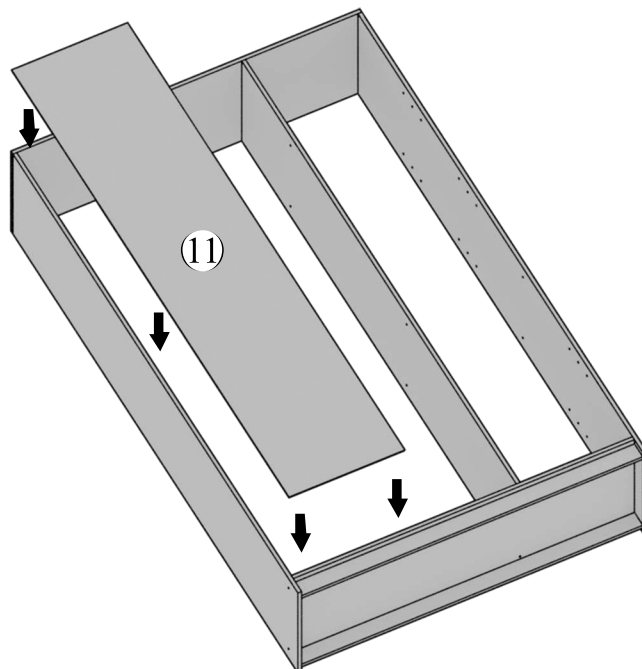


**Переверните корпус шкафа и произведите замер длины его диагоналей.
Замер необходимо производить между левой верхней и правой
нижней точкой, верхней правой и нижней левой точками.**

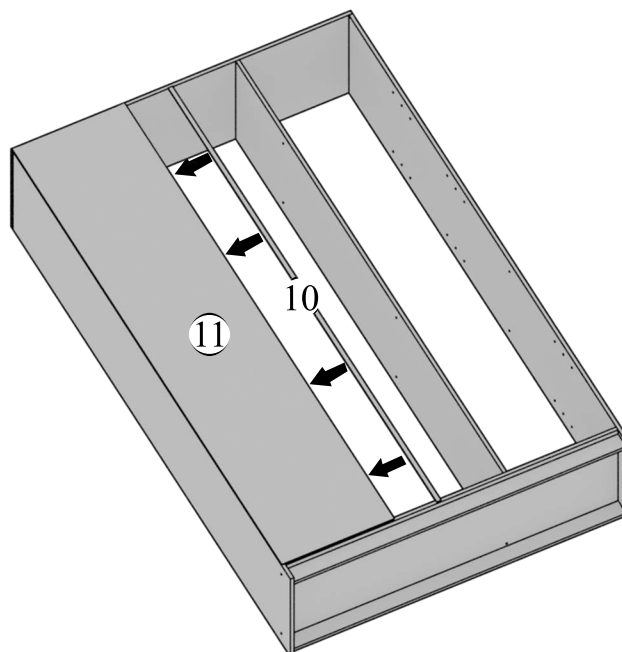


**Результаты измерений должны совпадать.
В случае если величины не совпадают необходимо подвинуть
боковые стойки пока величины не станут совпадать.**

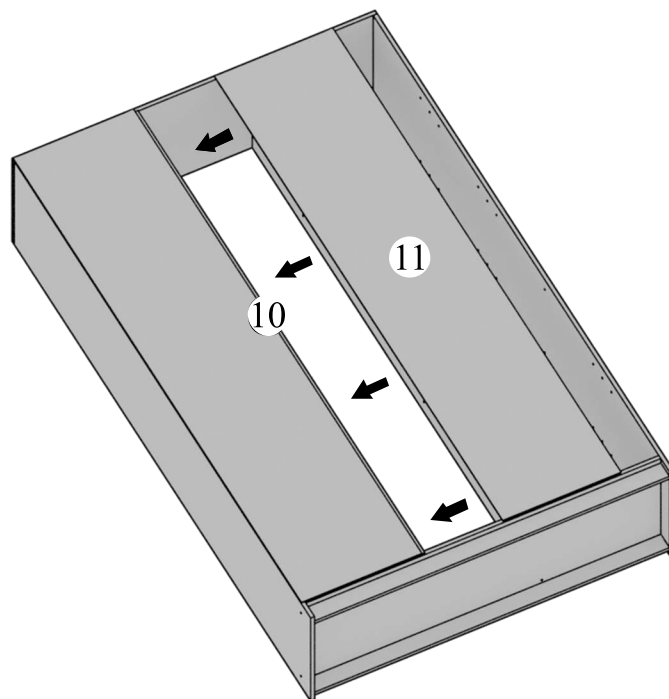
Разместите любую из задних стенок (11) как указано на рисунке, приложите её к корпусу шкафа и прибейте мебельными гвоздями в местах соприкосновения с корпусом шкафа.



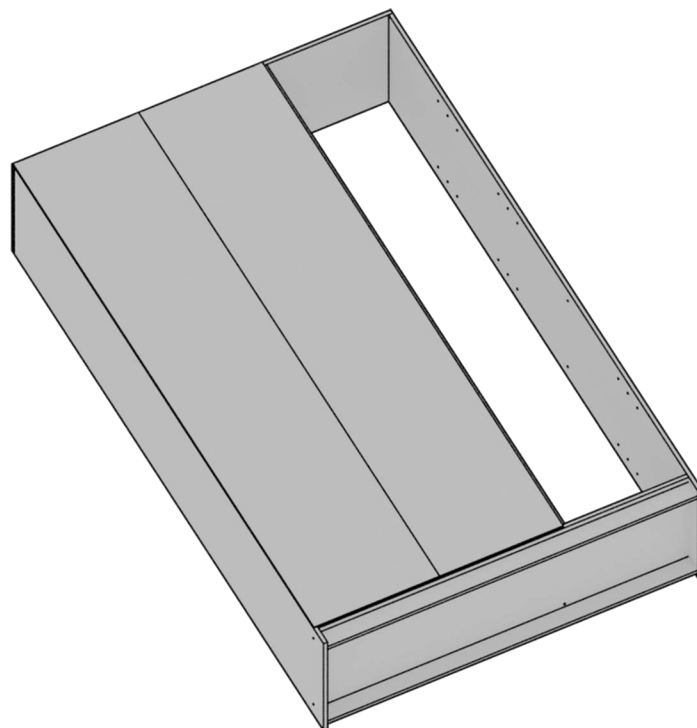
Установите соединительную планку (10) на край задней стенки (11).



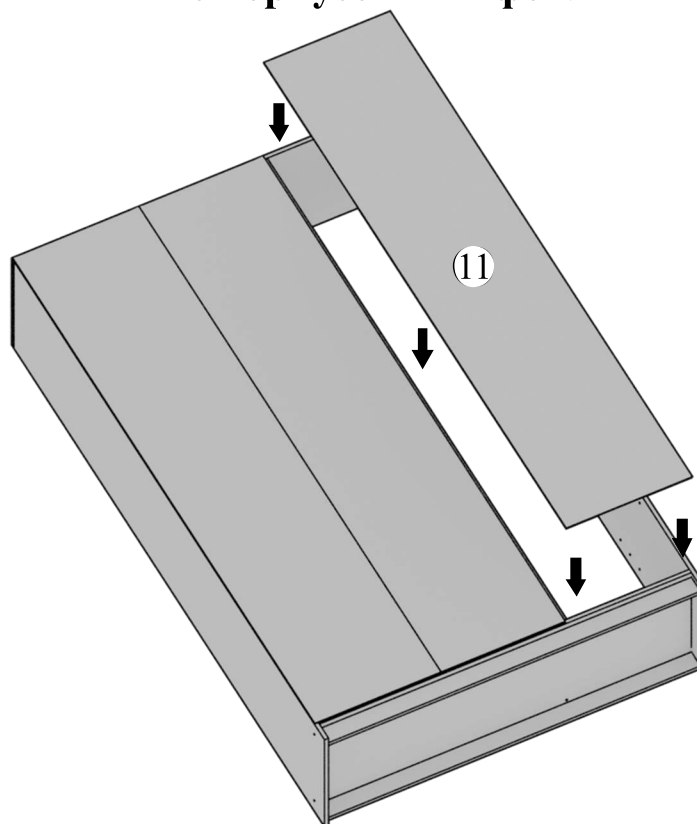
Установите вторую заднюю стенку (11) в соединительную планку (10) и зафиксируйте её мебельными гвоздями в местах соприкосновения с корпусом шкафа.



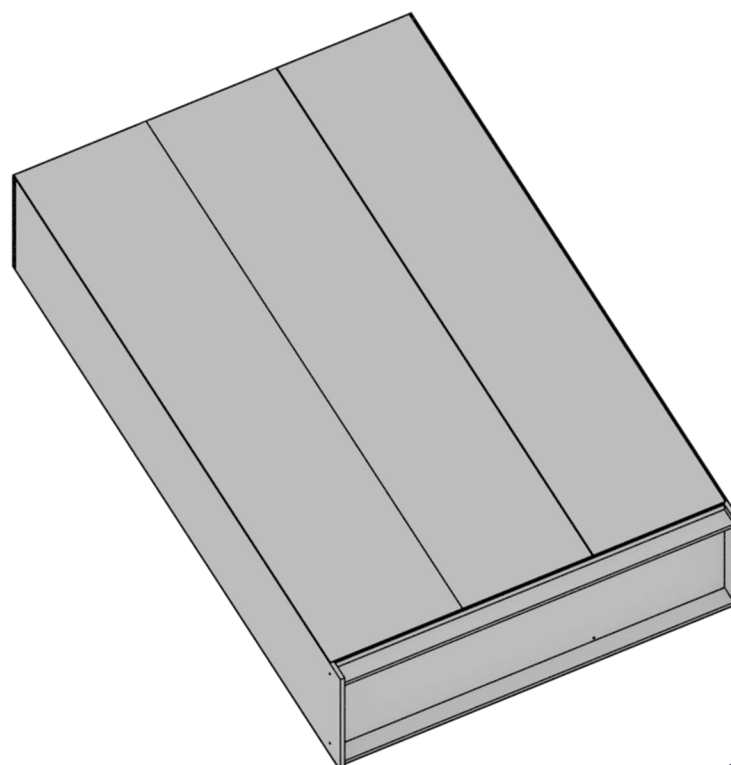
Так должен выглядеть результат!



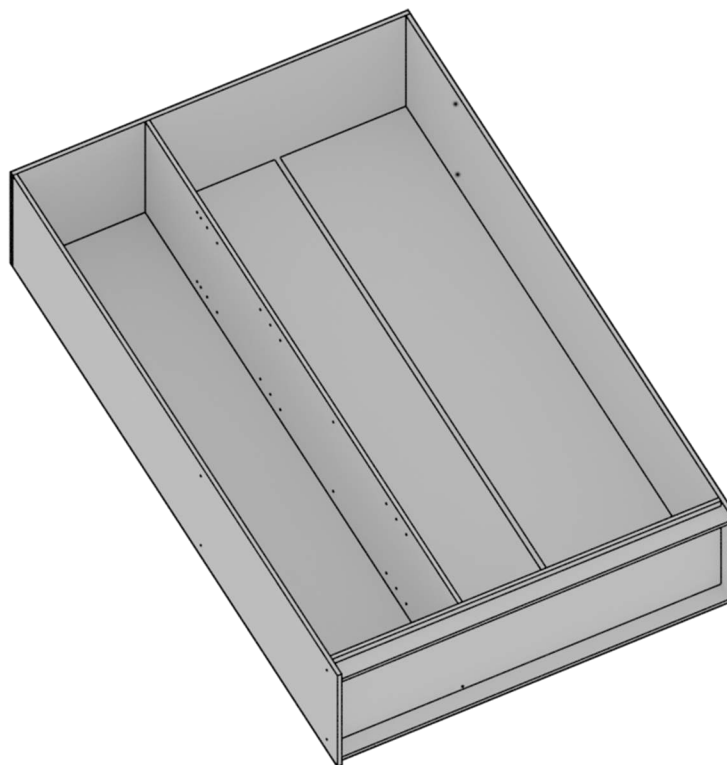
**Разместите последнюю заднюю стенку (11) согласно рисунку.
Зафиксируйте её мебельными гвоздями в местах соприкосновения
с корпусом шкафа.**



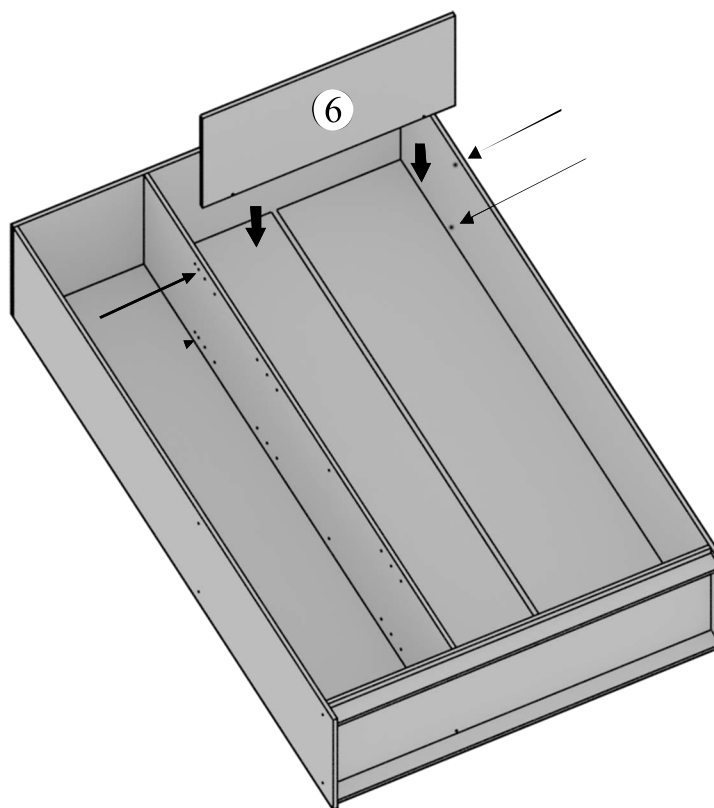
Так должен выглядеть результат!



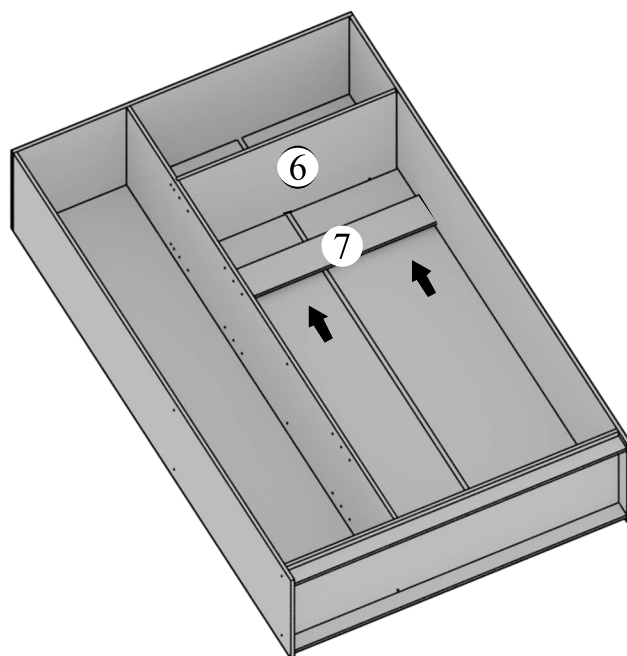
Переверните шкаф лицевой стороной наверх для продолжения сборки.



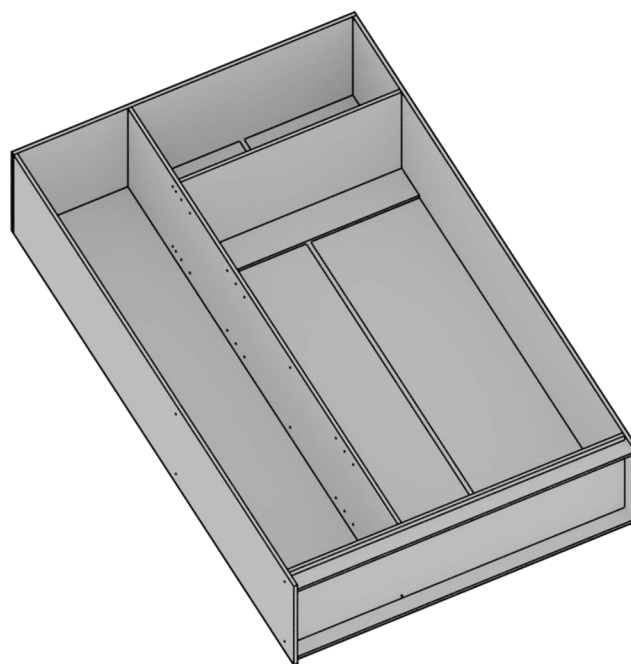
Установите большую полку (6) и закрепите евровинтами.



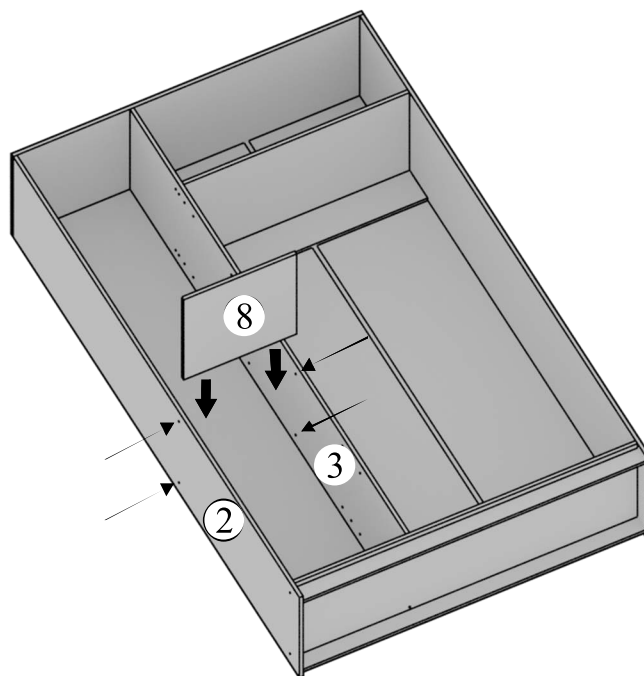
Установите усиление (7) под большую полку (6) и закрепите его евровинтами.



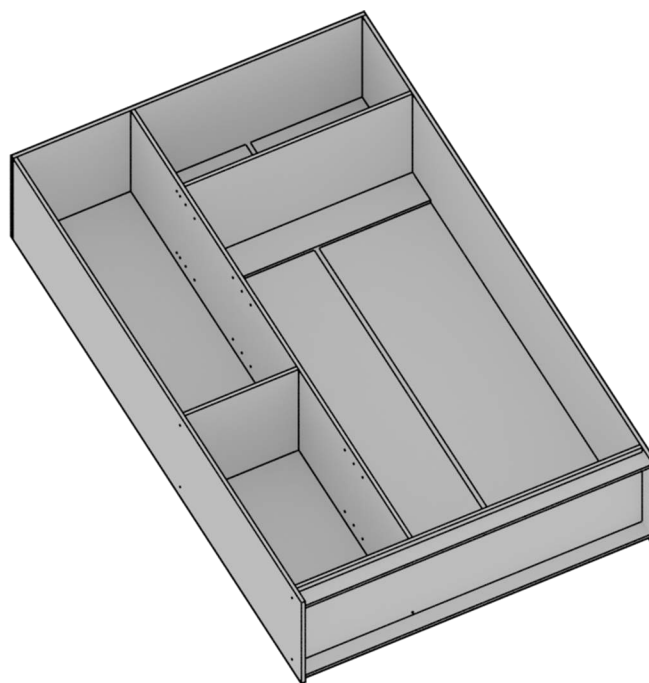
Так должен выглядеть результат!



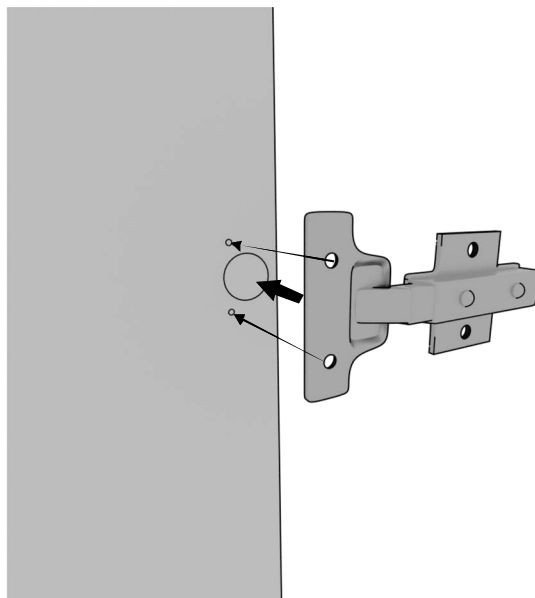
Установите не регулируемую полку (8) между левой стойкой (2) и средней стойкой (3). Закрепите их между собой евровинтами.



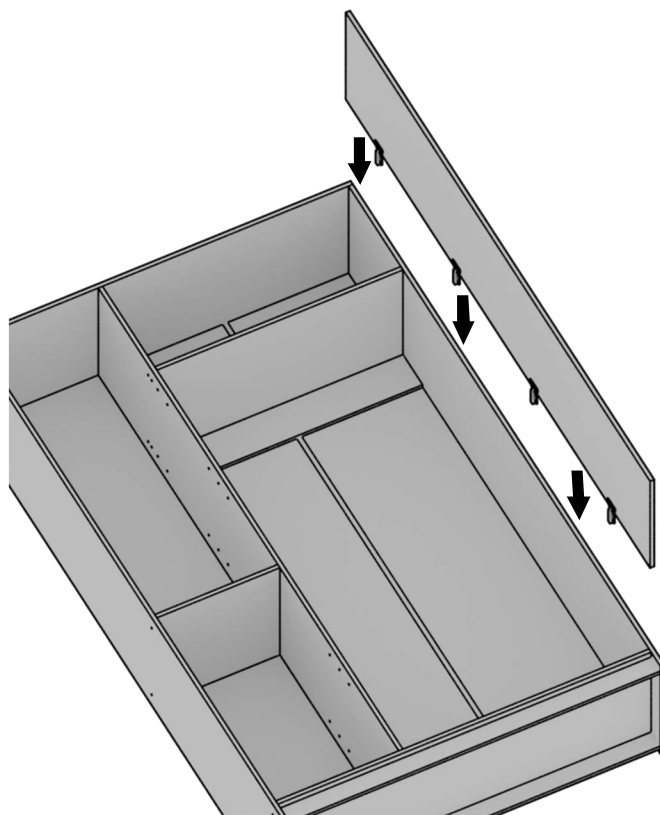
Так должен выглядеть результат!



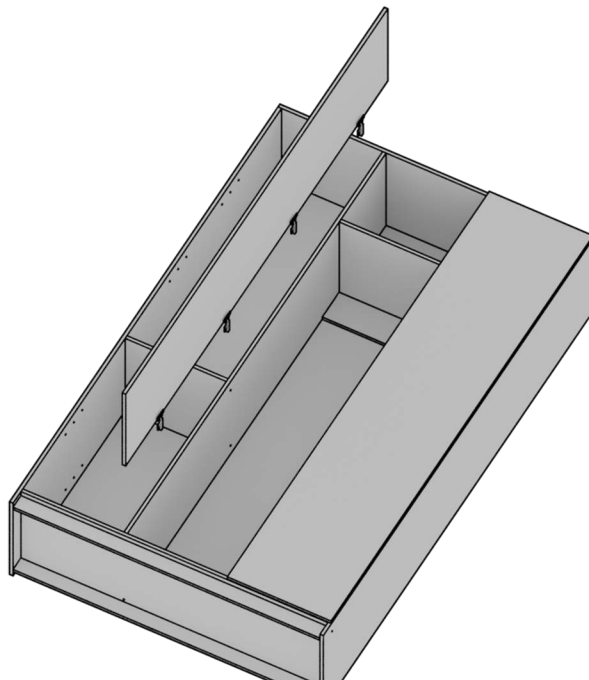
**Установите мебельные петли на двери.
Закрепите петли саморезами.**



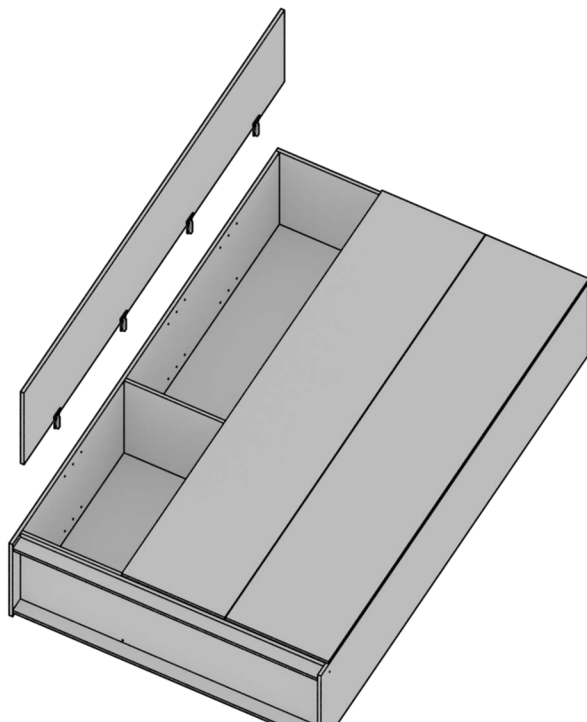
**Установите дверь с петлями на правую стойку шкафа.
Закрепите петли саморезами к правой стойке шкафа.**



**Установите дверь с петлями на среднюю стойку шкафа.
Закрепите петли саморезами к средней стойке шкафа.**

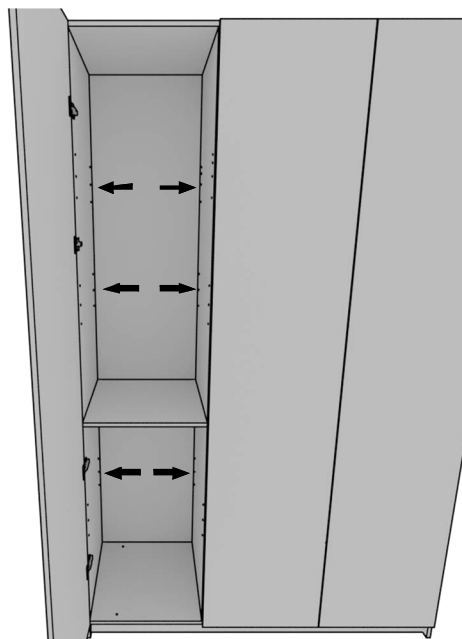
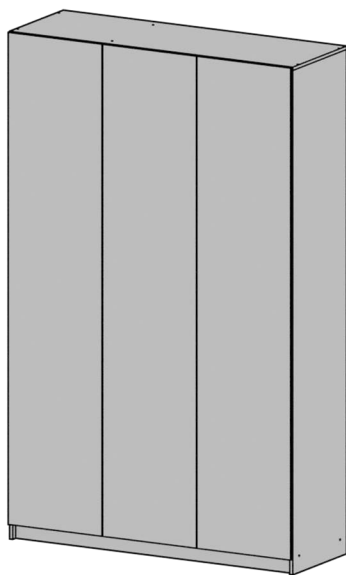


**Установите дверь с петлями на левую стойку шкафа.
Закрепите петли саморезами к левой стойке шкафа.**

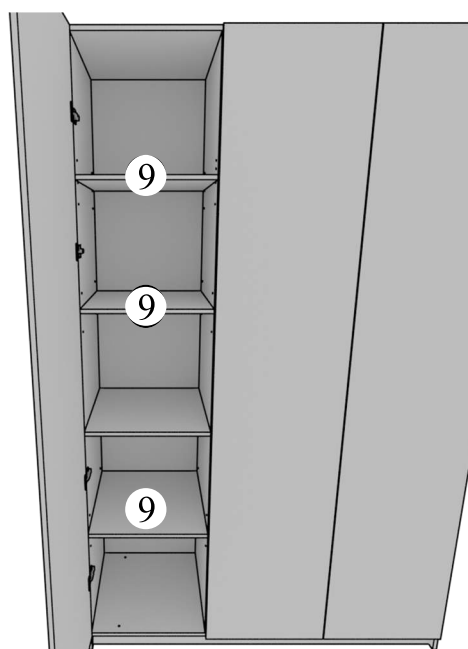


Для установки регулируемых полок (9) необходимо поставить шкаф вертикально.

Вставить полкодержатели в специальные отверстия на той высоте на которой вам необходимо расположить полки.

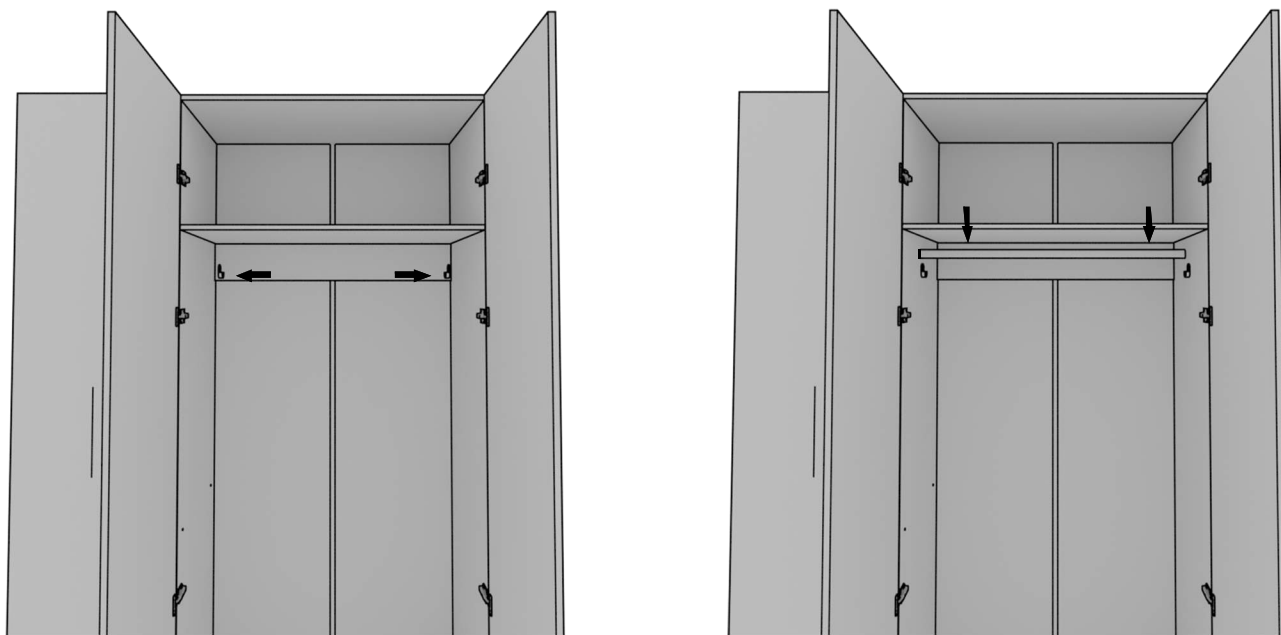


Установите регулируемые полки (9) на полкодержатели сверху.



Установка овальной штанги

Для установки штанги необходимо закрепить штангодержатели к боковым стойкам секции на саморезы в заранее подготовленные отверстия. После чего установить овальную штангу между штангодержателями.



Так должен выглядеть результат!

